

K-ing HEATER SERIES

温度センサー管理機能標準装備！！
+レーザーポインタ搭載！！

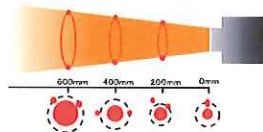
KRX1200R-3B6H-S



温度センサー
+
レーザー
ポインタ



センサー左右にレーザーポインタが付き、今まで以上の精密さで計測可能。
 アルミ鋼板や超高張力鋼板、バンパーや樹脂パーツ部分も安全に使用できます。

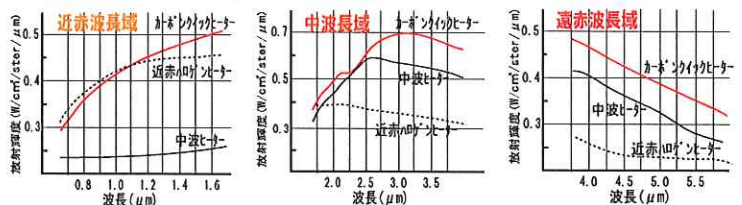


レーザーポインタは距離を離すとポイントが右回りに回転しますので距離の目安としてお使い頂けます。

Triple Wave Carbon

トリプルウェーブカーボン

遠赤・近赤・中波の3つの波長で高出力を発生するトリプル波長乾燥機
すべての波長域で高出力を実現



乾燥時間が短縮 遠赤・近赤・中波の3つの波長域で高出力を発生するヒーターを採用。

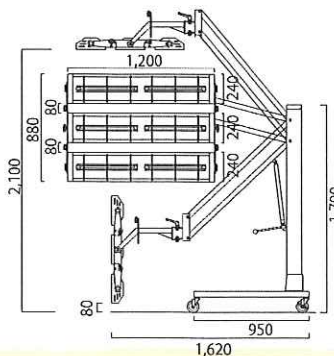
塗料を選ばない 下地乾燥から高性能クリアーの乾燥までワイドレンジで対応します。

長寿命で経済的 ヒーター球が長寿命になり、スイッチONから約3秒で最高温度に達するので非常に経済的です。

KRX1200R-3B6H

センサーレスタイプ

KRX1200R-3B6H-Sの機能をそのままにコストを抑えた温度センサーレスタイプ。



KRX1200R-3B6H-S (KRX1200R-3B6H共通)

電力	三相200V/6.0kw
バンクサイズ	W1200mm x H880mm
バンク高	0~2.6m
コード	10m、4P30Aプラグ付
タイマー	0~99:59デジタル
ヒーター定格	200V/1000W X 6本
ヒーター全長	520mm
ヒーター発熱長	410mm

K-ing HEATER SERIES

- センサー左右から照射されるレーザーポインタで精密な計測を実現!!
- 可動範囲の広いバンクで本体を移動せずに作業できる!!

コントロール
BOX



ヒーター用タイマー
● カウントダウン表示 [上]
● 設定時間表示 [下]

メインスイッチ (ランプ付)

温度設定器

スタートスイッチ

ヒューズBOX

可動範囲の広いバンクで作業効率UP!!

バンクと本体をアームで接続することで、バンクの可動範囲が広がります。

ここがポイントの
首振り回転アーム!!



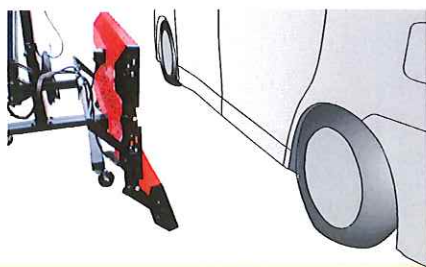
180°回転



本体を動かさずバンクを180°回転可能!!
作業環境の省スペース化を実現しました。

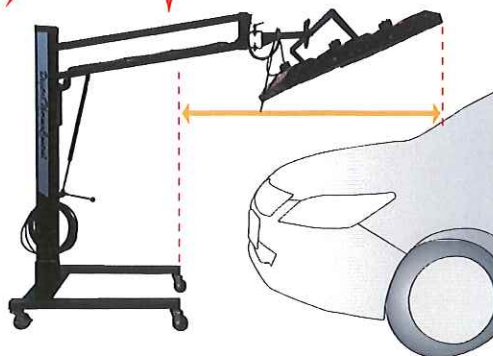
ローダウン仕様車
にも最適

横向き時の最低地上高が
80mmまで下がり、
バンクごとの角度調整も可能なので
ステップの乾燥に最適です。



本体はそのままバンクを回転させる
だけで一発乾燥!!

本体を動かさず
ボンネットをラクラク乾燥!!



スタンドを車体の下へ入れる必要なく
ボンネットの奥まで乾燥できます。